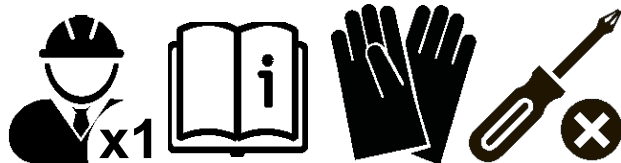
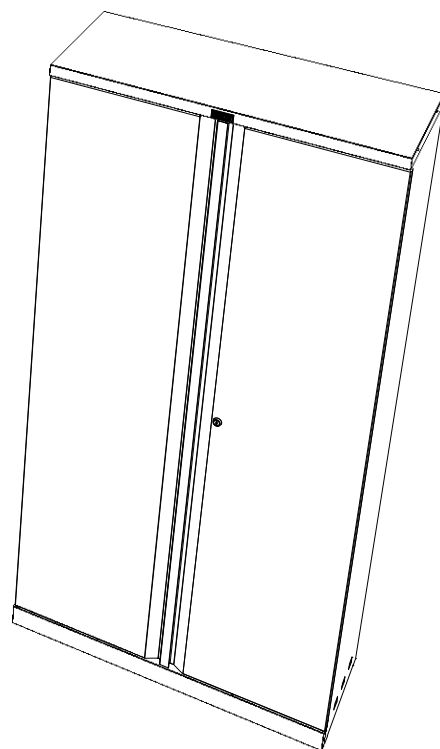
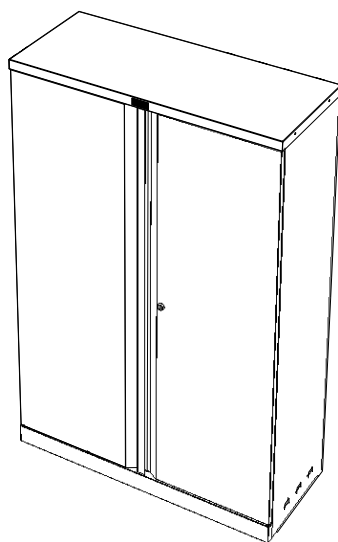
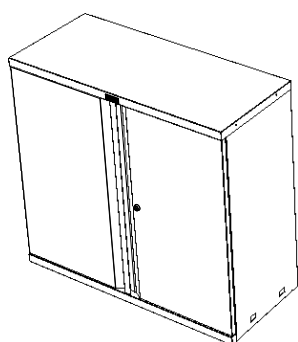
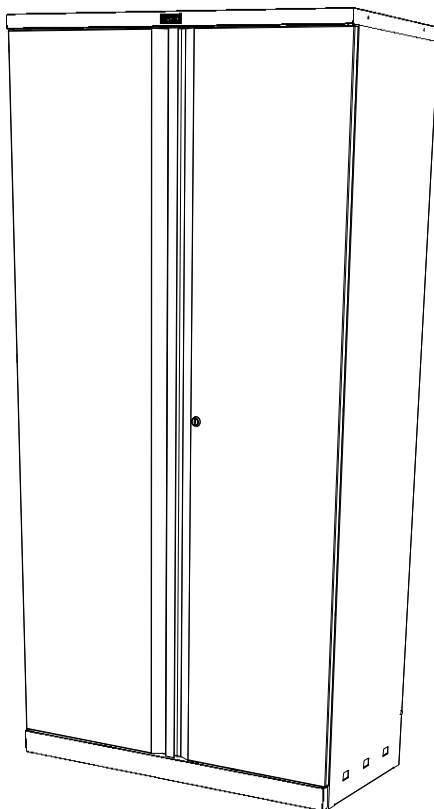
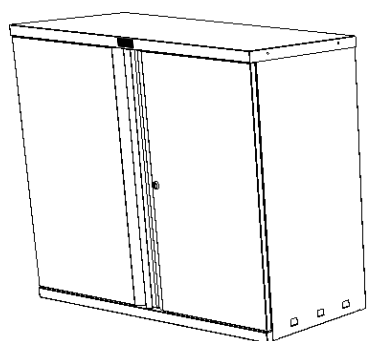


AM 0891 F
AM 1891 F
M-08 F
M-14 F
M-18 F



x1

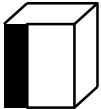
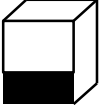
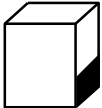
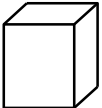
ПАСПОРТ ИЗДЕЛИЯ

1. НАЗНАЧЕНИЕ

Шкафы серии М и АМ предназначены для хранения больших объёмов документации, служебной и деловой информации.

Изделия сертифицированы на соответствие требованиям ГОСТ 16371-2014

2. ТЕХНИЧЕСКИЕ ХАРАКТЕРИСТИКИ

Модель	 mm	 mm	 mm	Кол-во полок/ ярусов хранения/ папок скоросшивателей**	 kg*
АМ 0891 F	1830	915	370	1/2/24	45
АМ 1891 F	1830	915	458	4/5/60	46.6
М-08F	1996	915	458	1/2/24	49.2
М-14F	1830	915	370	3/4/48	45
М-18F	1830	915	458	4/5/60	46.6

* допустимое отклонение +/- 10%

** расчёт приведён для папок-скоросшивателей шириной ~75 мм.

Максимальная распределённая нагрузка на полку шкафа не более 60 кг.

3. КОМПЛЕКТ ПОСТАВКИ

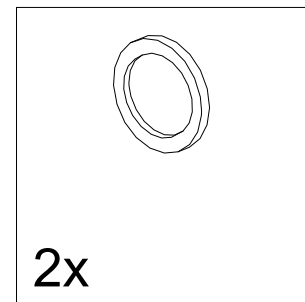
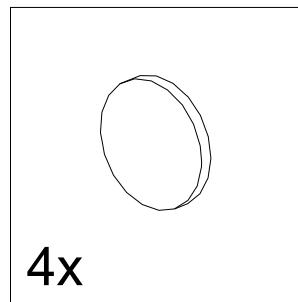
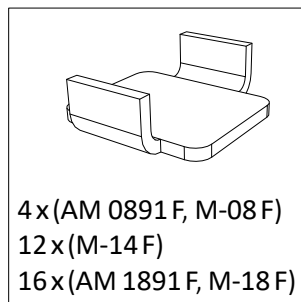
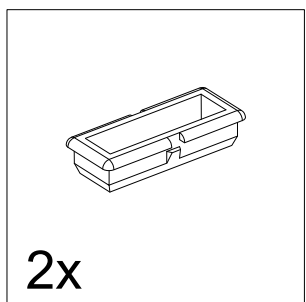
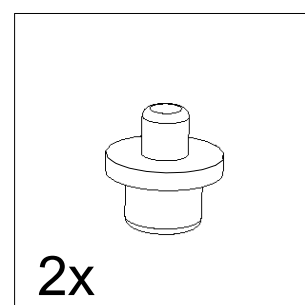
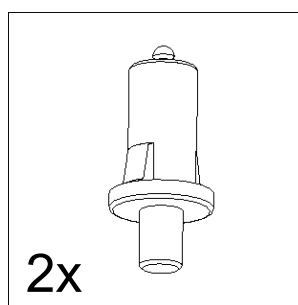
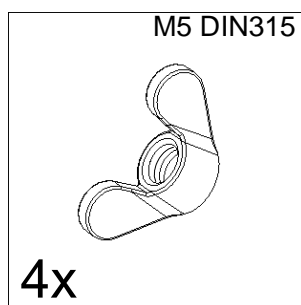
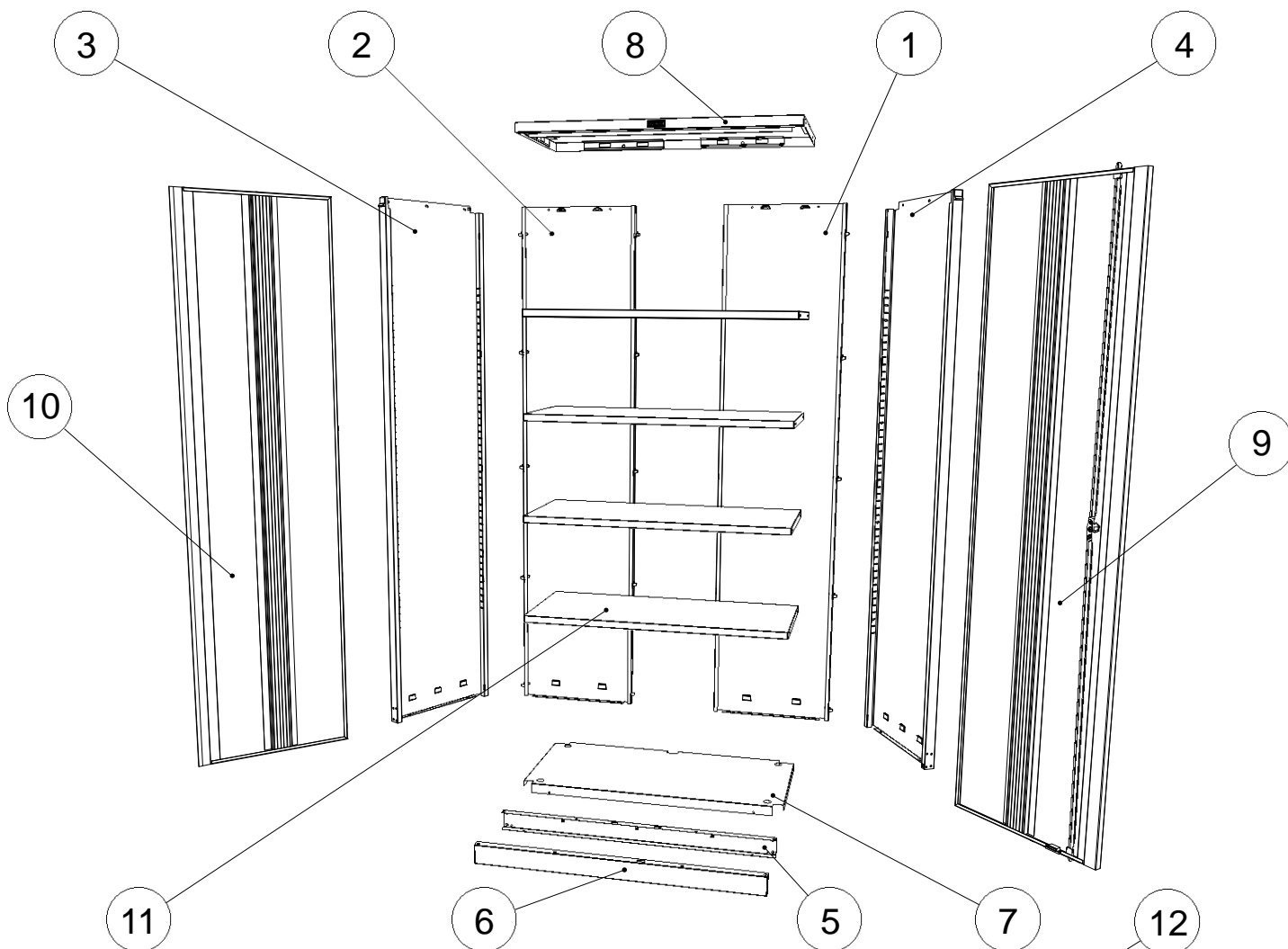
№	Наименование	Кол-во шт.	№	Наименование	Кол-во шт.
1	Стенка задняя правая	1	7	Дно	1
2	Стенка задняя левая	1	8	Крыша	1
3	Стенка боковая левая	1	9	Дверь правая	1
4	Стенка боковая правая	1	10	Дверь левая	1
5	Порог	1	11	Полка	1 ¹ /3 ² /4 ³
6	Крышка порога	1	12	Комплект фурнитуры	1

1 – АМ 0891 F / М-08 F

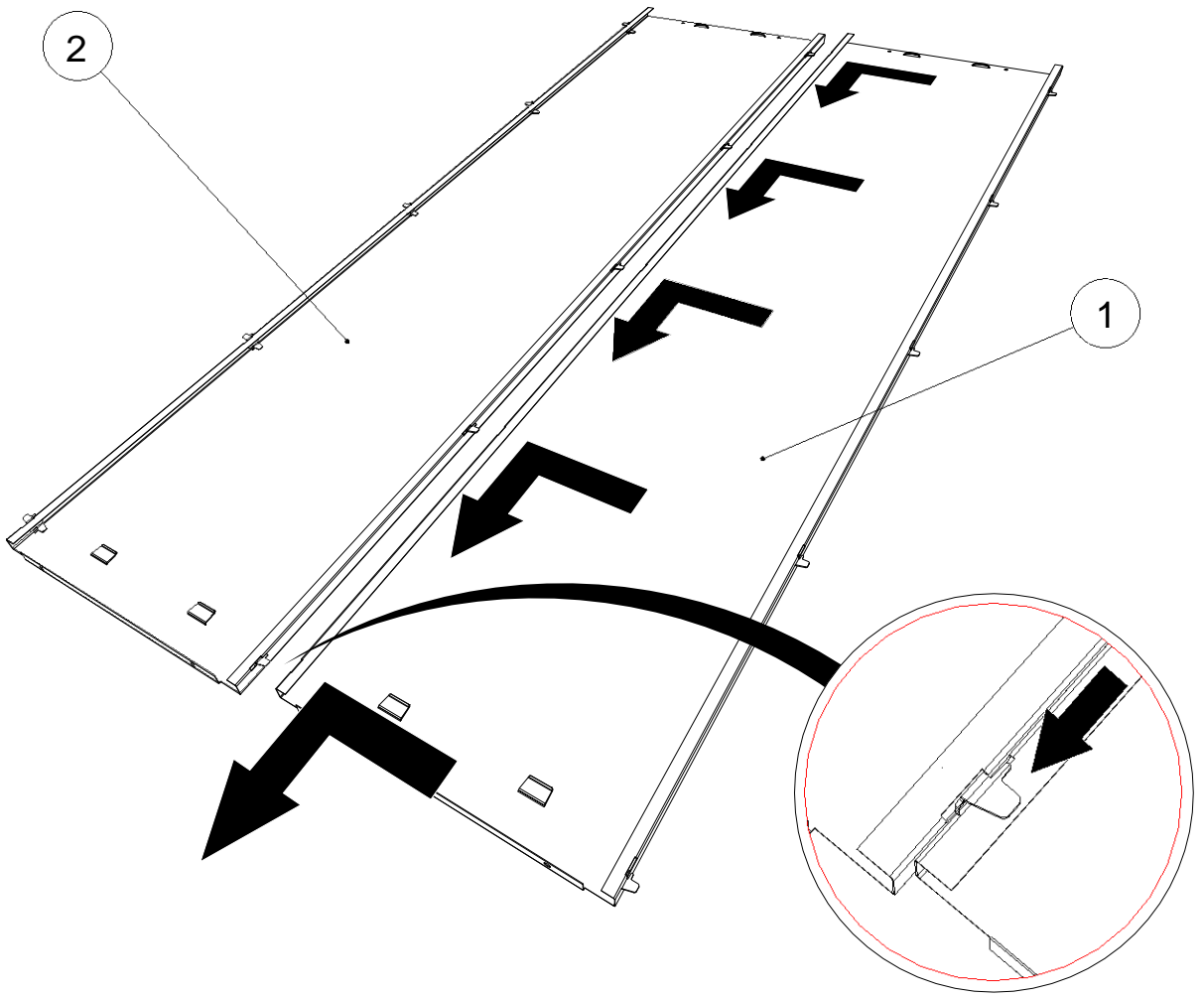
2 – М-14 F

3 – АМ 1891 F / М-18 F

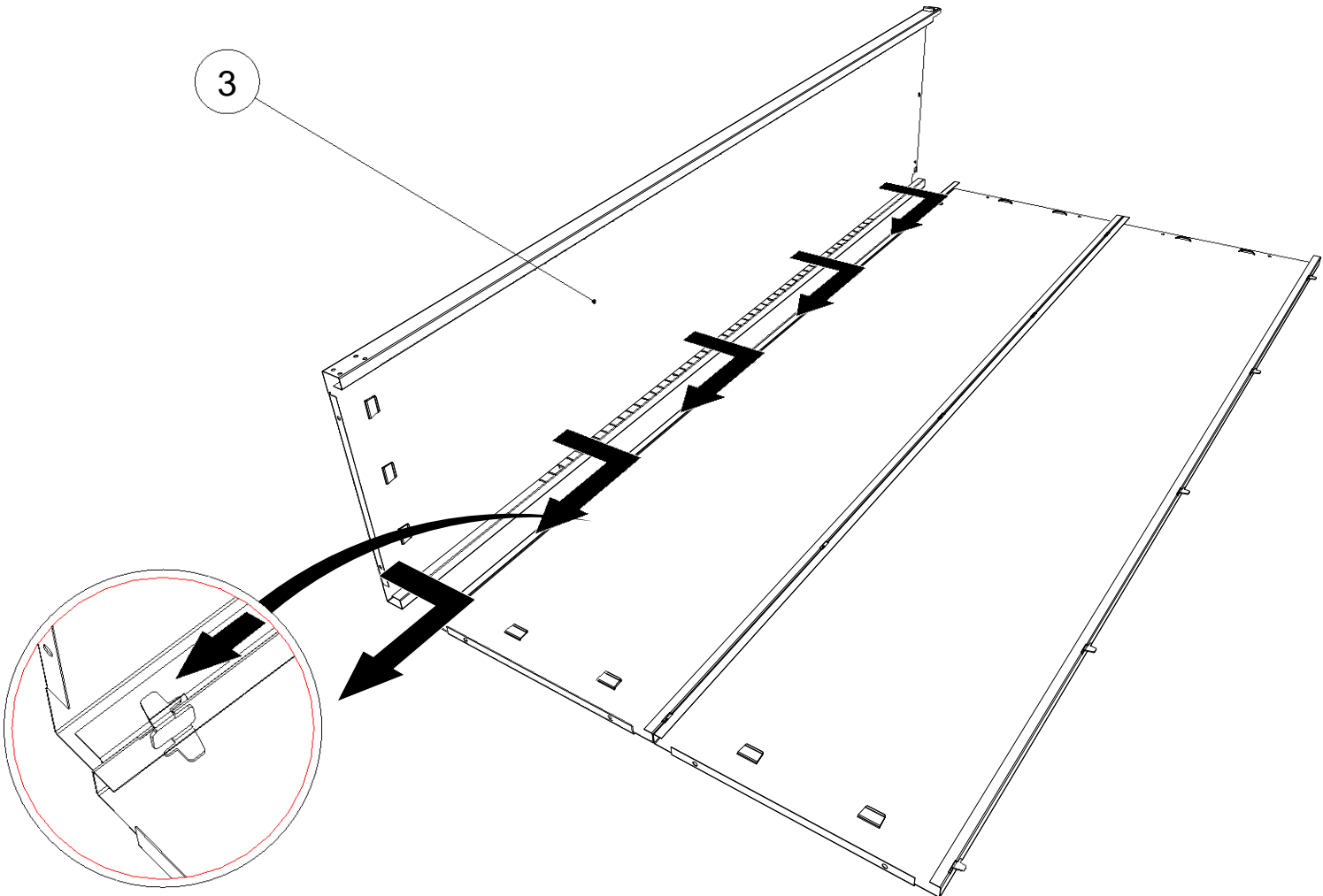
4. ИНСТРУКЦИЯ ПО СБОРКЕ



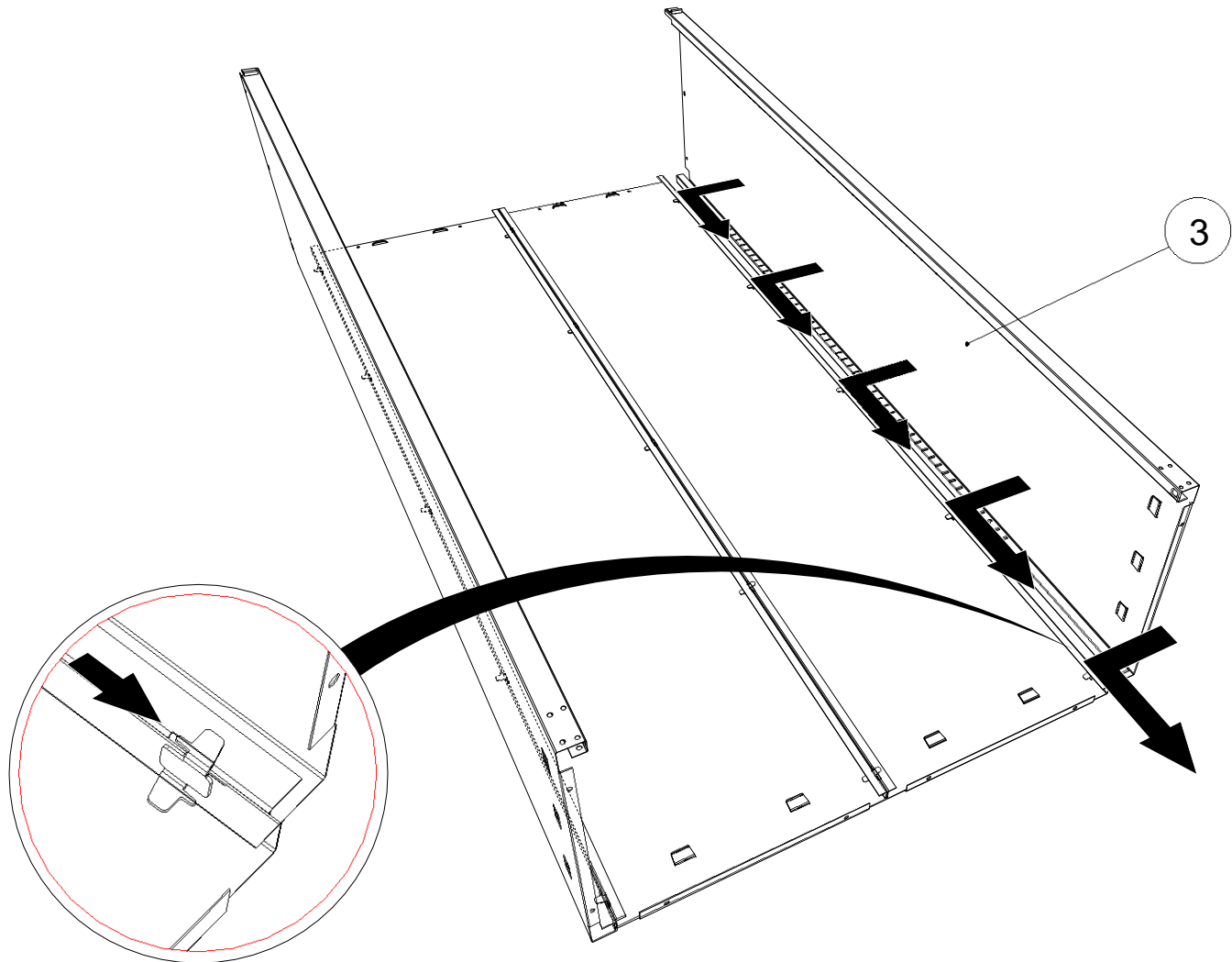
1



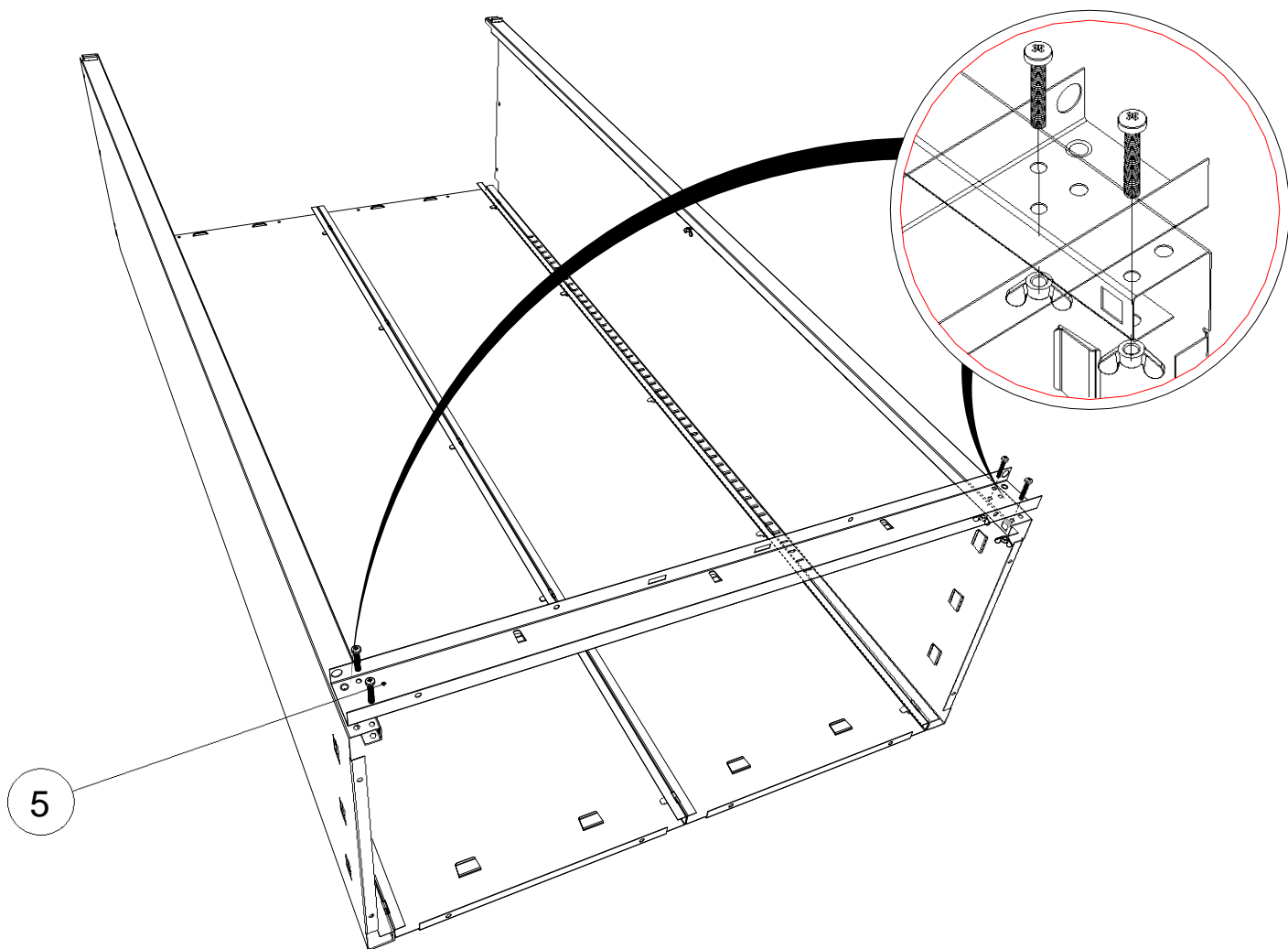
2



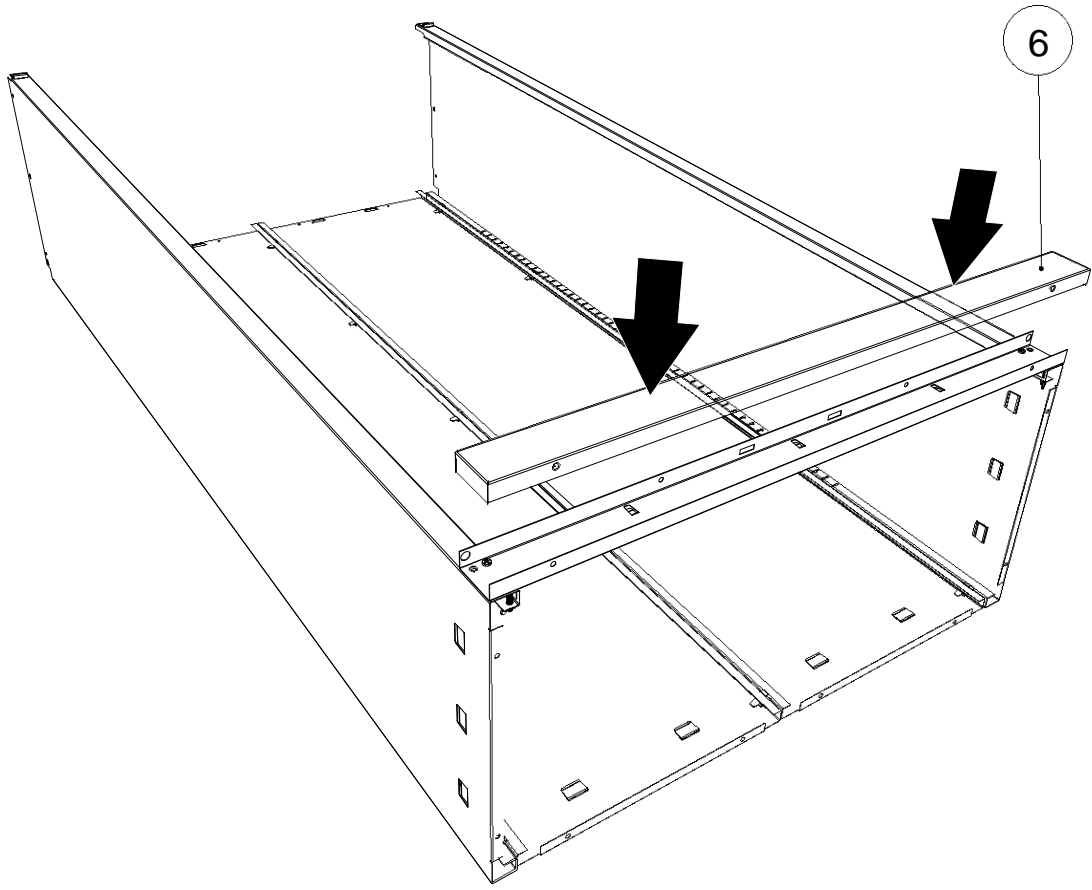
3



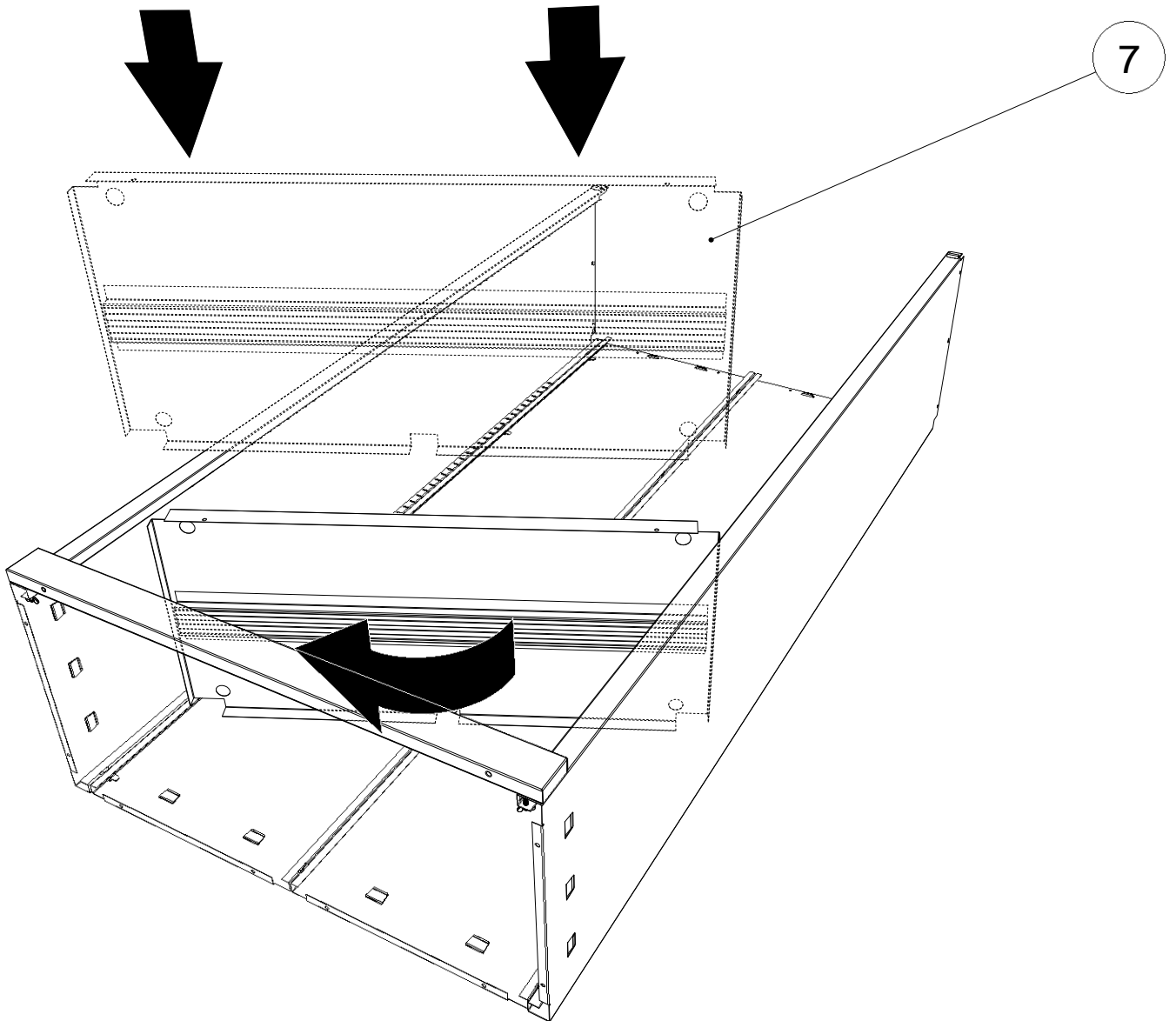
4



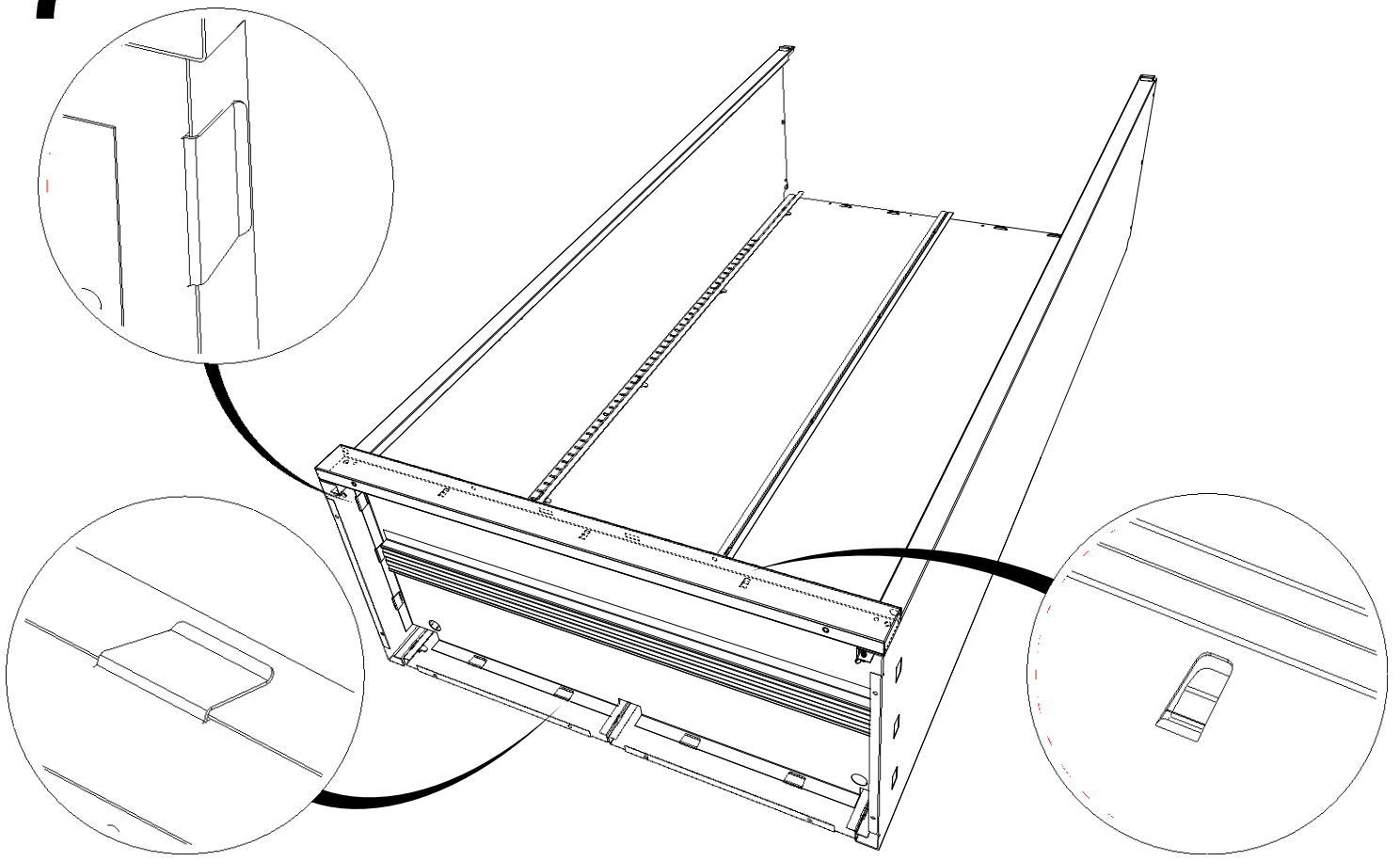
5



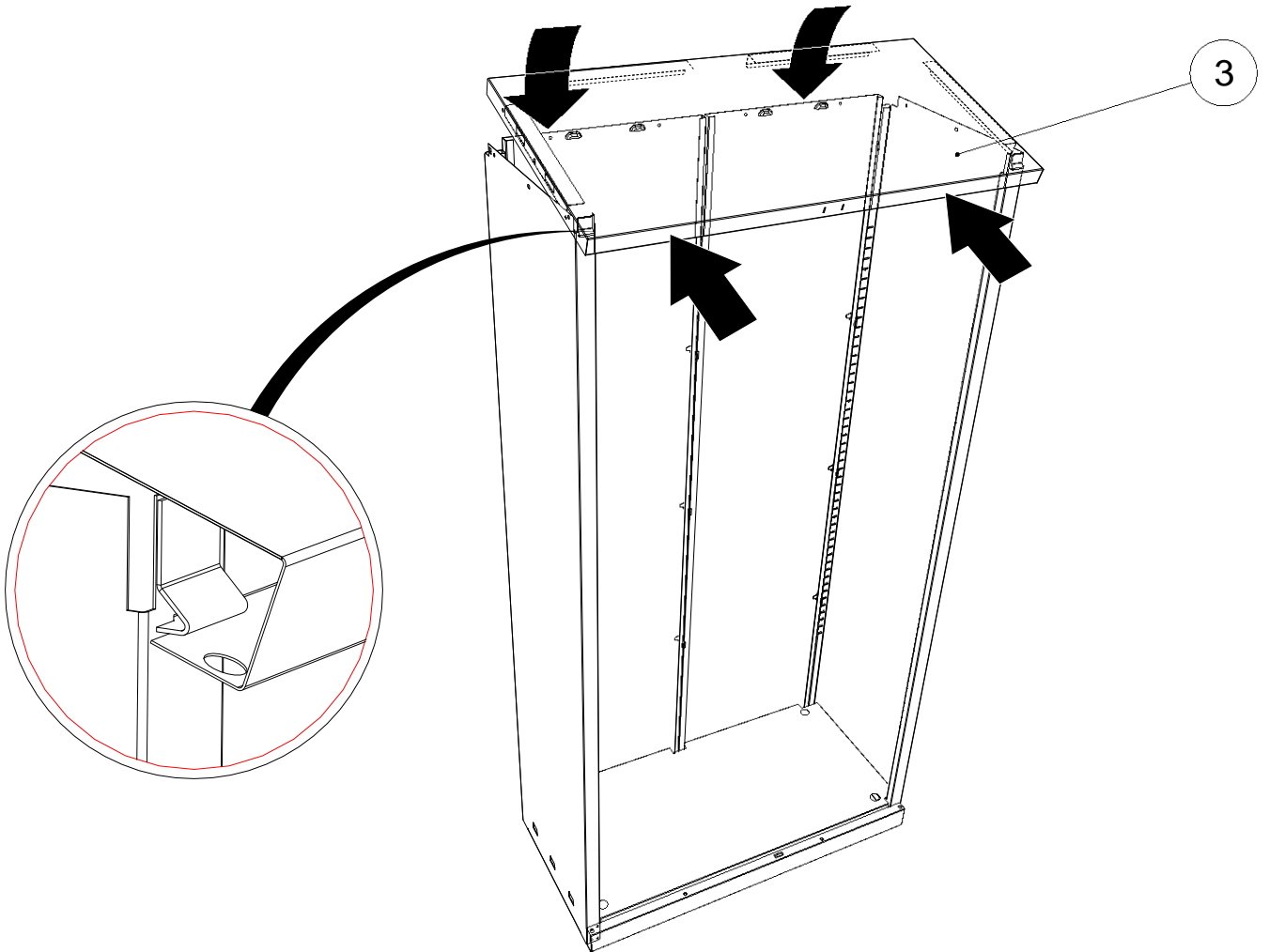
6



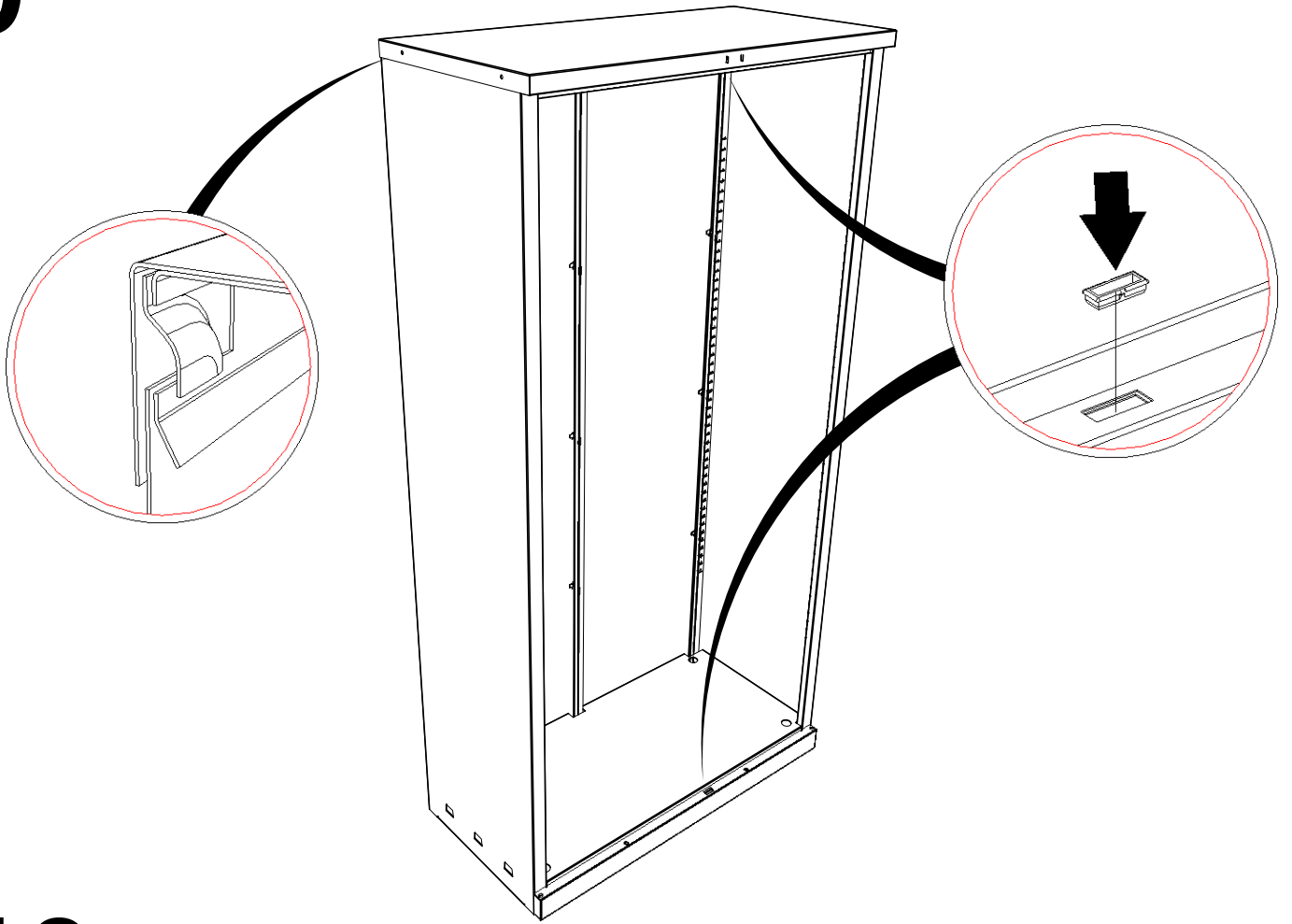
7



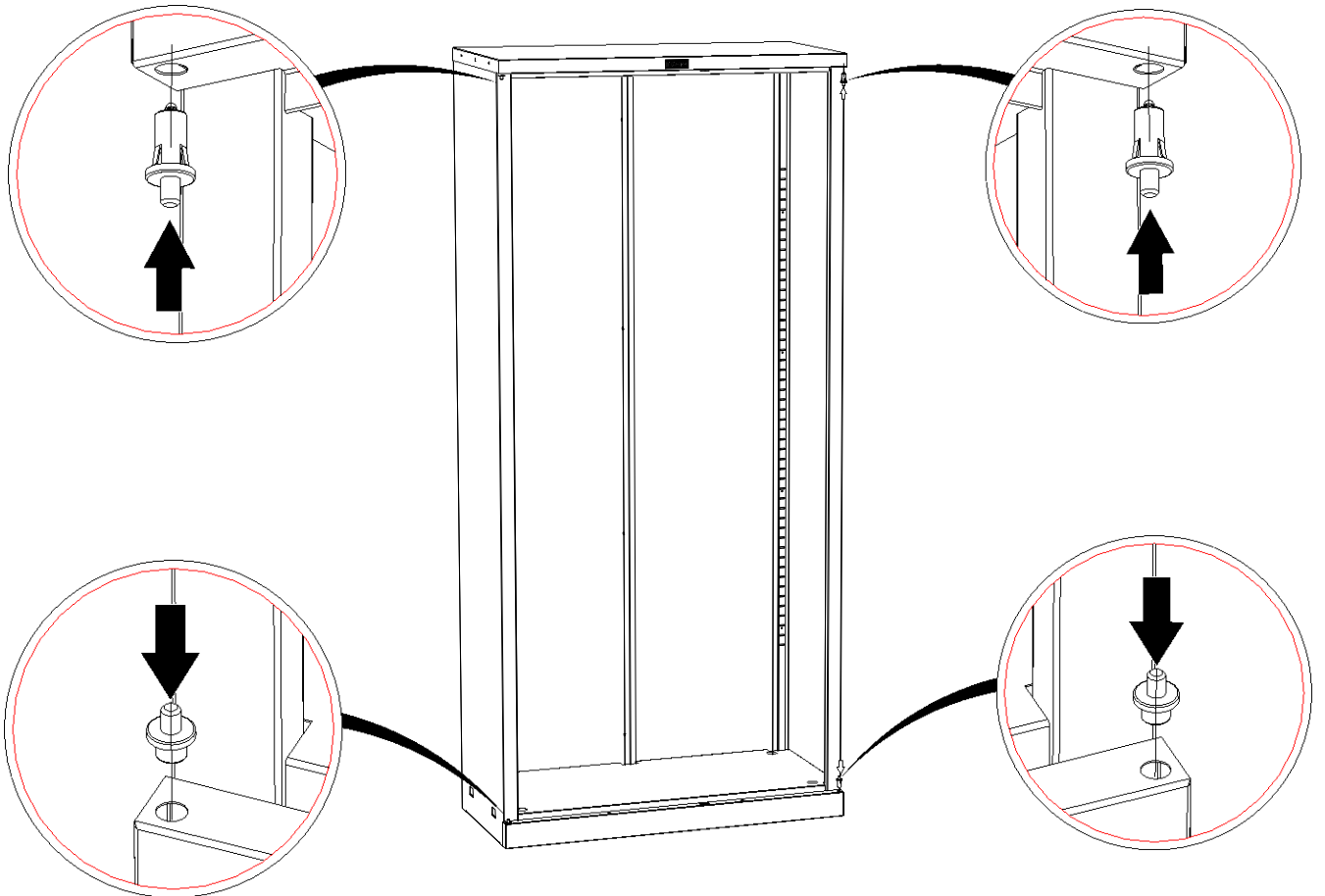
8



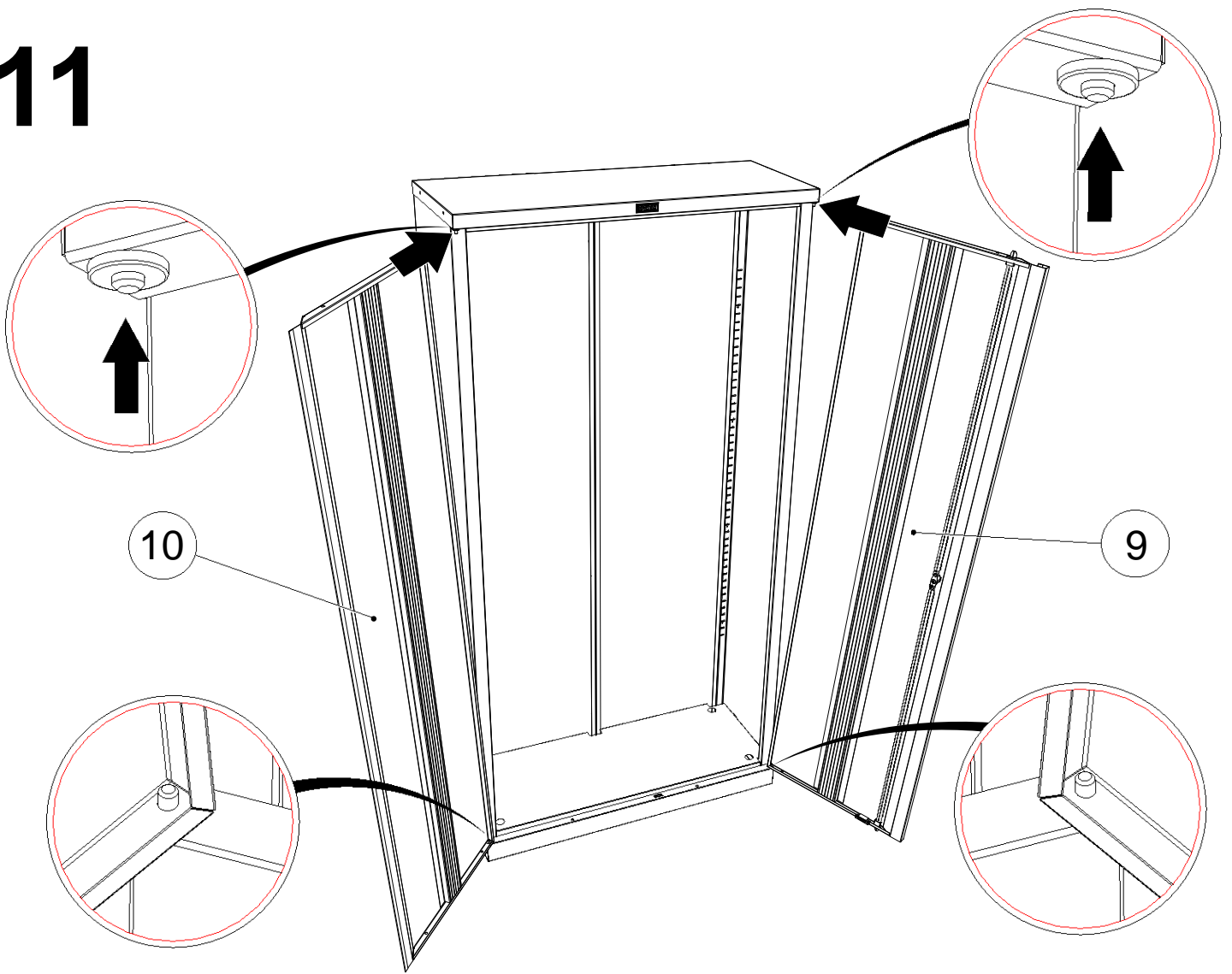
9



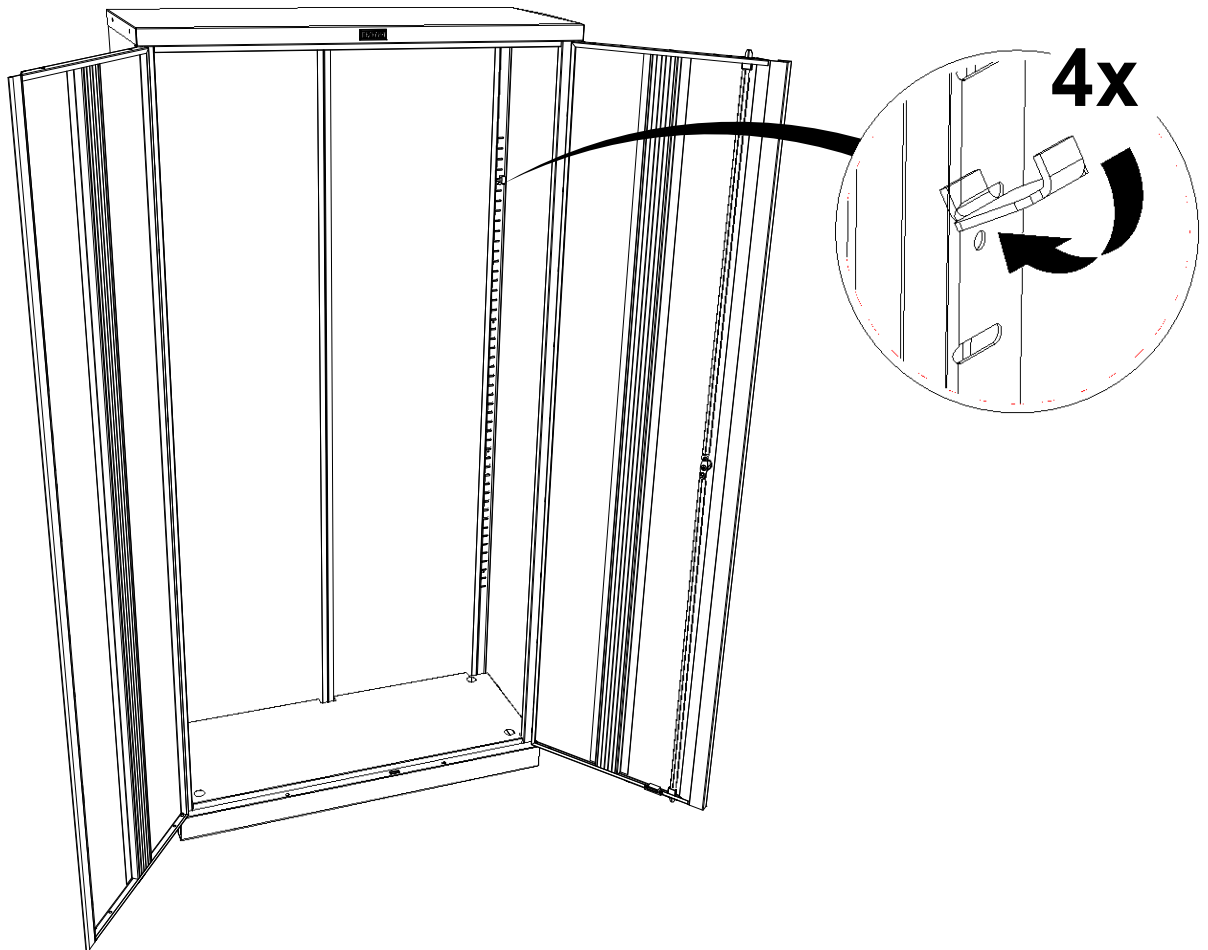
10



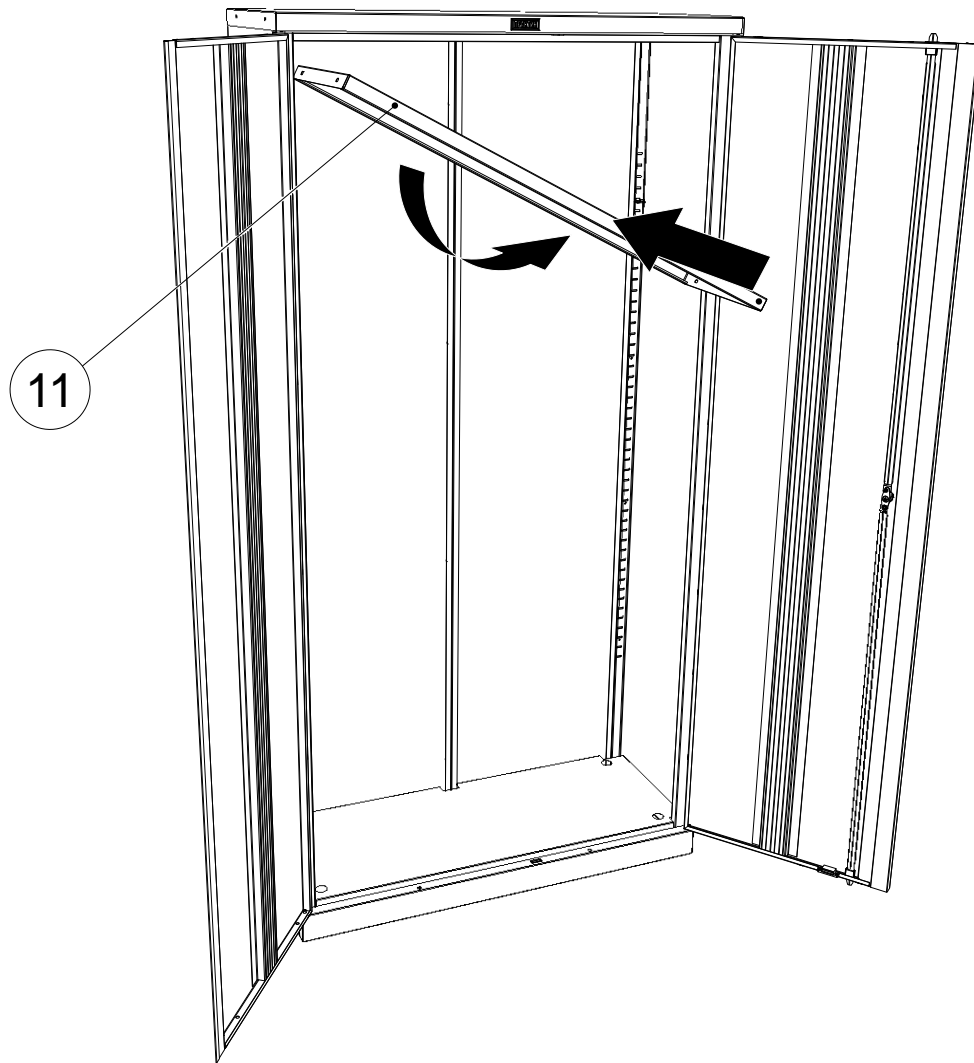
11



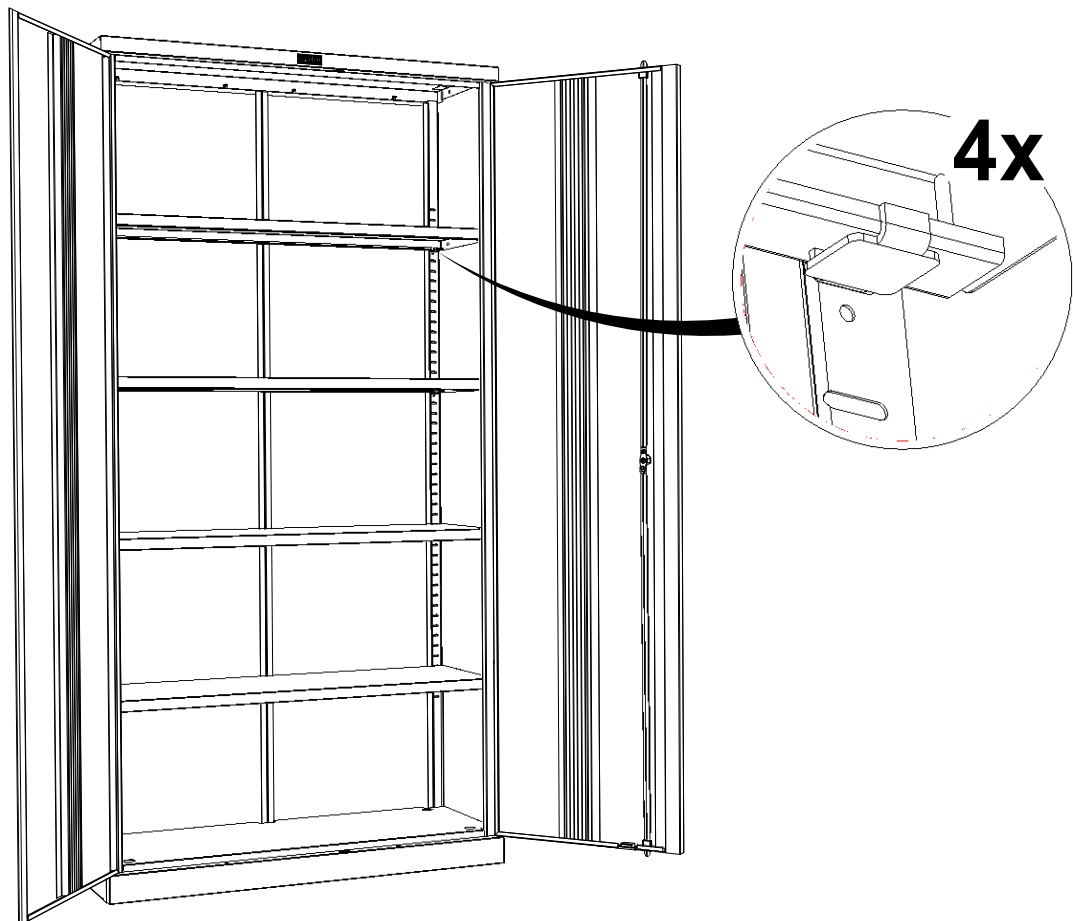
12



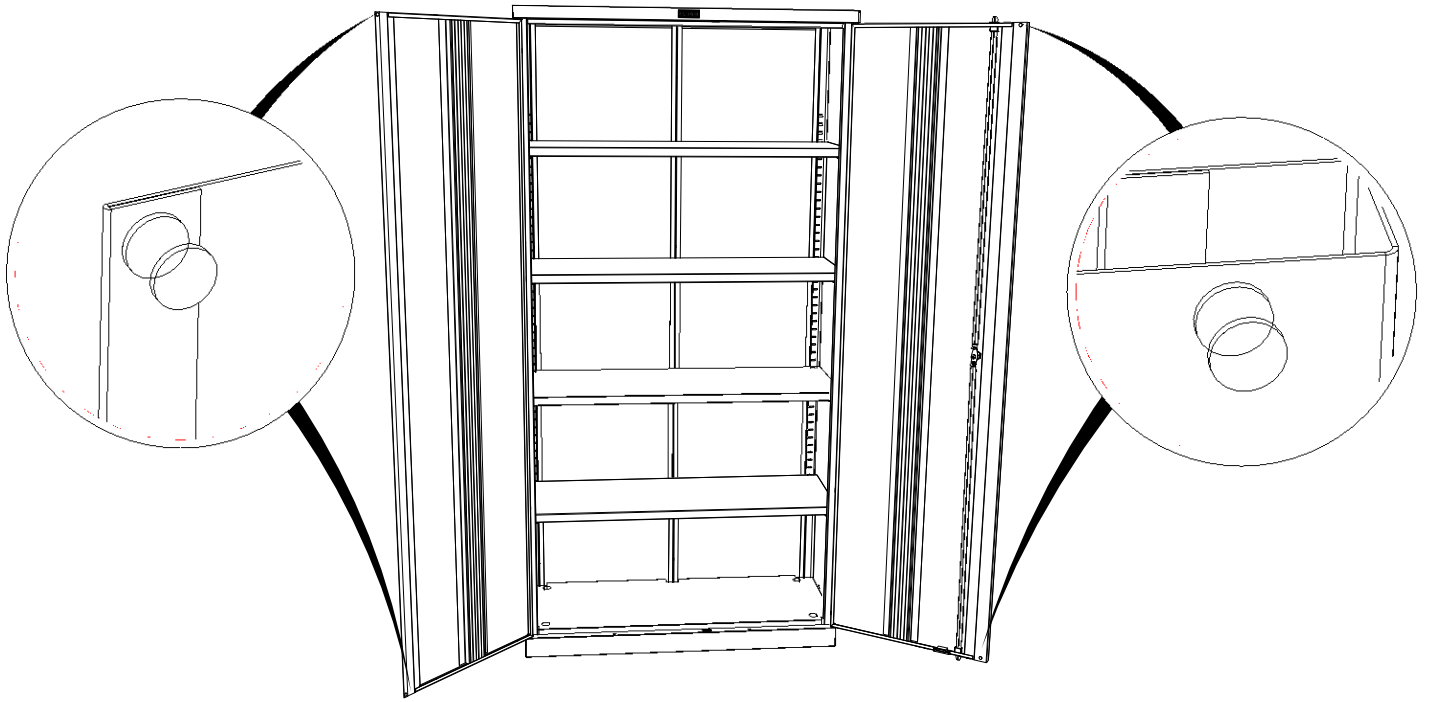
13



14



15



5. ОСОБЕННОСТИ ЭКСПЛУАТАЦИИ

Шкаф может эксплуатироваться в помещениях при температуре окружающего воздуха от 1°С до 40°С и относительной влажности не более 60%.

Рекомендуется каждые 6 месяцев смазывать трущиеся поверхности запирающего механизма тонким слоем смазки.

При установке шкафов в ряд необходимо скрепить их между собой винтами и гайками-барашками, входящими в комплект поставки.

6. ХРАНЕНИЕ, ТРАНСПОРТИРОВКА

В разобранном виде шкаф можно перевозить в упаковке изготовителя в горизонтальном положении всеми видами крытого транспорта или в контейнерах.

При транспортировке и хранении шкафа в холодное время необходимо выдержать изделие при комнатной температуре не менее 3-х часов – во избежание заклинивания замковых устройств.

Требования по хранению: в сухом помещении, в упаковке изготовителя.

7. ГАРАНТИЙНЫЕ ОБЯЗАТЕЛЬСТВА

Гарантийный срок эксплуатации шкафа – 1 год со дня продажи, а при отсутствии отметки о дате продажи – 1 год со дня изготовления товара.

Изготовитель не несёт ответственность за неисправность шкафа и не гарантирует безотказную работу изделия в случаях: нарушений рекомендаций по транспортировке, хранению, эксплуатации; проведения ремонта некомпетентными лицами; умышленной порчи.

Система управления качеством изготовителя сертифицирована на соответствие требованиям ISO 9001.

Система экологического менеджмента изготовителя сертифицирована на соответствие требованиям ISO 14001.

Штамп службы качества _____

Дата изготовления _____

! Производитель оставляет за собой право вносить изменения, не ухудшая характеристики изделия, без уведомления потребителя.